

ELPA 1

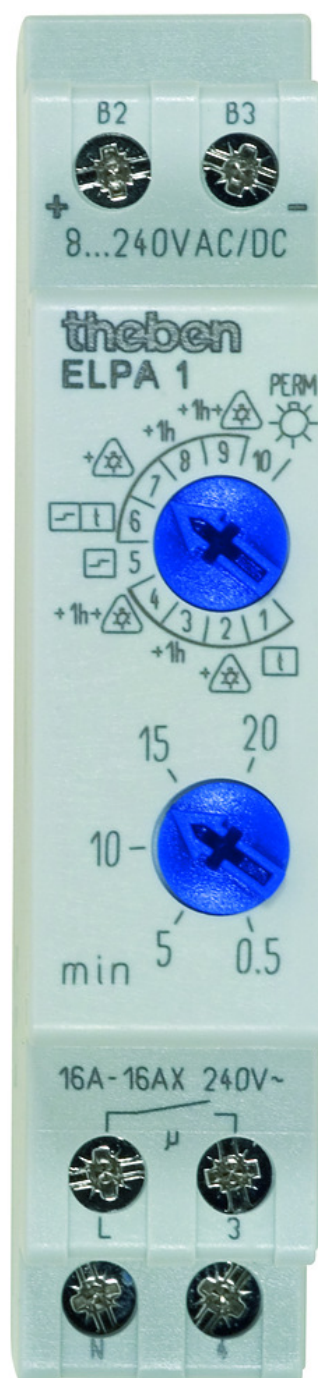
Арт. №: 0010002

theben
energy saving comfort

Время и управление светом Лестничные таймеры

Описание

- Лестничные реле, электронные
- Замыкание реле при нулевом значении тока
- Многофункциональное реле с 10 алгоритмами работы
- Дополнительный вход для подключения управляющих сигналов 8..240 В AC/DC
- Функция «Предупреждение о выключении» - лампы мигают 2 раза, предупреждая человека о скором отключении света
- Активация расширенных функций продолжительным нажатием на кнопку
- Функция принудительного отключения (до истечения задержки отключения)
- Функция «Постоянно включено»
- Электронная защита от перегрузки
- Расположение клемм такое же, как на ELPA 8
- Прибор высокой точности
- Входы подключения для кнопок/выключателей с электронной защитой от перегрузки
- Автоматическое определение 3-х или 4-х проводного подключения (4-х проводное подключение для обеспечения поэтажного подключения кнопок)



Возможны технические изменения и опечатки

Дополнительная информация см.: www.theben.ru/продукт/0010002

Данные о нагрузке определяются с помощью образцовых выбранных осветительных приборов и поэтому являются типичными данными в связи с большим количеством доступных продуктов.

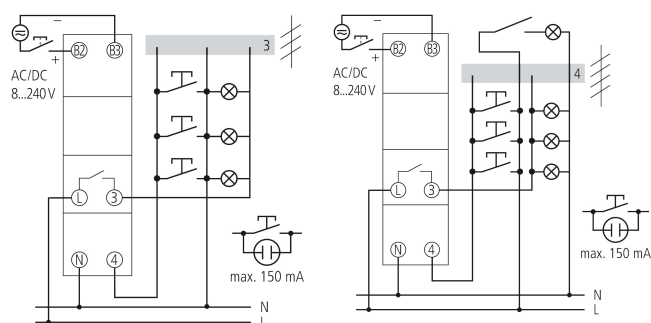
30.09.2020
Страница 1 of 3

Технические характеристики

ELPA 1	
Номинальное напряжение	220 – 240 V AC
Частота	50 – 60 Hz
Ширина	1 модуль
Тип монтажа	DIN рейка
Энергопотребление в режиме ожидания	-0,9 W
Потеря мощности максимальная	1 W
Нагрузка ламп тлеющего разряда	150 mA
Диапазон настройки времени	0,5 – 20 min
Тип подключения	3-/4-conductors
3/4 проводной	Автоматический
Вторичная коммутация	Тотчас
Нагрузка в процентах	100
Тип контактов	Нормально разомкнутые контакты
Ширина открытия	< 3 mm (μ)
Релейный выход	Потенциалозависимые (230 V)
Лампы накаливания/галогенные	3600 W
Нагрузка люминесцентных ламп (обычных) со стабилизирующей схемой (lead-lad)	3600 VA
Нагрузка люминесцентных ламп (обычных) параллельно компенсированных	1200 VA 120 μF
Энергосберегающие лампы	250 W

ELPA 1	
Светодиодные лампы < 2 W	55 W
Светодиодные лампы 2-8 W	600 W
Светодиодные лампы > 8 W	600 W
Нагрузка люминесцентных ламп (Электронный балласт)	1000 W
Нагрузка люминесцентных ламп (обычных) последовательно компенсированных	3600 VA
Нагрузка люминесцентных ламп (обычных) не компенсированных	3600 VA
Коммутационная способность	16 AX при 230 В AC, cos φ = 0,3, 16 А при 230 В AC, cos φ = 1
Переключатель для постоянного освещения	Поворотный переключатель
Предупреждение о выключении	
Мультивольтовый вход	
Коммутация при нулевом значении тока	
Протестировано	VDE
Материалы корпуса и изоляции	Термостойкий самозатухающий термопластик
Температура окружающей среды	-25°C ... 50°C
Класс электрической защиты	II
Степень защиты	IP 20

Пример подключения

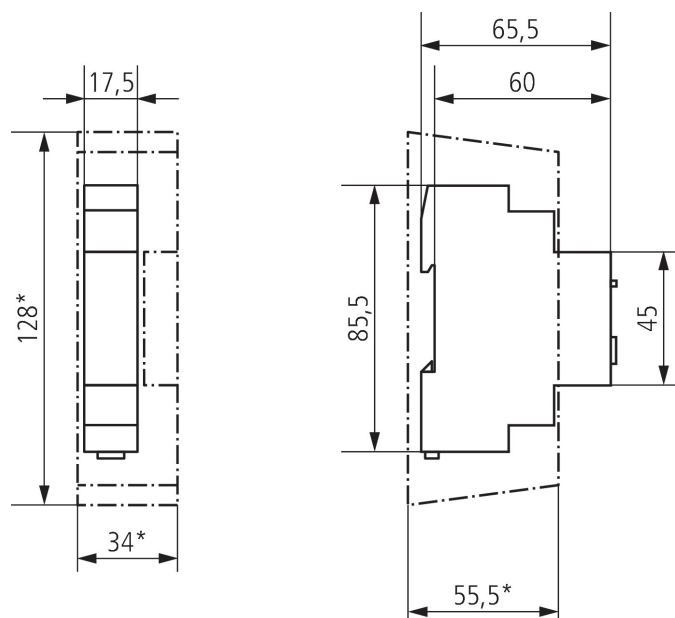


Возможны технические изменения и опечатки

Дополнительная информация см.: www.theben.ru/продукт/0010002

Данные о нагрузке определяются с помощью образцовых выбранных осветительных приборов и поэтому являются типичными данными в связи с большим количеством доступных продуктов.

Чертежи



Аксессуары

17,5
Арт. №: 9070065



Арт. №: 9070001

